

DRIFT CONTROL DEEP BEAM-TO-DEEP COLUMN SPECIAL MOMENT FRAMES DENGAN SAMBUNGAN RBS

Junaedi Utomo

Program Studi Teknik Sipil, Fakultas Teknik, Universitas Atma Jaya Yogyakarta
Jalan Babarsari 44 Yogyakarta
e-mail: yb2vy@yahoo.com

Abstract: Beams having high flexural stiffnesses can be utilized to reduce the building drifts to conform within the code requirements. However the large flexural capacities of the beam will increase strength demand of the connection. To avoid the plastic hinges at the connections, the beam-column connections should be designed based on the maximum possible beam flexural strength which is about $(1.1-1.2)R_yM_p$. If the top and bottom flanges of the beam are welded directly to the column flange using complete penetration groove welds which have the weld tensile capacity of $0.9F_yA$, the tensile force in the beam flange is potentially greater than the weld tensile capacity so that some reinforcements, such as cover plates or side plates, are required. When RBS connection is chosen, the flange cut near the ends of the beam will reduce M_p and the tensile force in the beam flange will be reduced as well so that the need for coverplates can be eliminated. The span to depth ratio of a deep beam in steel moment resisting frame generally is not large, the interaction between shear and bending moment should be checked in the design of the beam and the connection. In this paper the design of RBS connection for deep beam to deep column special steel moment resisting frames is done using a different approach than the one in the AISC 341-05. Experimental and analytical studies have shown that Euler-Bernoulli hypothesis can not be applied at the connection region. Therefore the truss-analogy model will be used to express the flow of the forces at the connection, starting from the face of the column to the centroid of the plastic hinge. Truss-analogy model developed by Arlekar and Murty will be used to design the beam-column connection, coverplate in this model will be eliminated but the vertical rib is kept. Combination of deep beam and deep column in steel moment resisting frames will make better drift control, economical connection is realized through the RBS connection.

Keywords: Deep beam and deep column, span to depth ratio, drift-control, RBS connection, truss-analogy

Abstrak: Balok dalam dengan kekakuan lentur tinggi dapat digunakan untuk mengurangi simpangan antar tingkat sehingga memenuhi batas yang disyaratkan peraturan. Namun kapasitas lentur yang tinggi pada balok dalam akan meningkatkan kebutuhan kekuatan sambungan. Agar sendi plastis tidak terjadi pada sambungan, sambungan balok-kolom harus dirancang berdasar kuat lentur maksimal balok sekitar $(1.1 - 1.2)R_yM_p$. Bila sayap atas dan bawah balok dilas langsung ke sayap kolom dengan las tumpul penetrasi penuh, dengan kapasitas tarik sebesar $0.9F_yA$, maka dapat terjadi gaya tarik pada sayap balok lebih besar dari kapasitas tarik las sehingga perlu perkuatan dengan *cover plates* atau *side plates*. Bila dipakai sambungan *Reduced Beam Section* (RBS) maka akibat coakan pada ujung balok M_p berkurang sehingga gaya tarik sayap balok berkurang maka *cover plates* dapat dihilangkan. Bentang balok dalam biasanya pendek maka interaksi gaya geser dan momen lentur diperiksa saat perancangan sambungan. Tulisan ini memakai pendekatan yang berbeda dengan yang ada pada *AISC 341-05* saat perancangan sambungan RBS pada balok dalam. Studi eksperimental dan analitis menunjukkan bahwa hipotesis Euler-Bernoulli tidak dapat diaplikasikan pada daerah sambungan. Maka model *truss-analogy* dipakai untuk menyatakan aliran gaya-gaya pada sambungan, mulai dari muka kolom sampai ke sendi plastis. Model *truss-analogy* dari Arlekar dan Murty dipakai untuk merancang sambungan balok-kolom, *cover plates* pada model ini dihilangkan namun rusuk vertikal dipertahankan sebagai pengaku. Dengan penggunaan balok dalam memungkinkan mengontrol simpangan antar tingkat lebih baik, dengan sambungan RBS akan dihasilkan sambungan ekonomis.

Kata Kunci: balok dan kolom dalam, bentang pendek, *drift-control*, sambungan RBS, *truss-analogy*

PENDAHULUAN

Sambungan *Reduced Beam Section*(RBS) merupakan sambungan yang sangat populer di *US* saat ini untuk rangka terbuka penahan beban gempa. Sambungan RBS (**Gambar 1**), meskipun perilaku histeretisnya bagus, punya kelemahan yaitu interaksi instabilitas lokal dan lateral yang dampaknya dapat mengurangi kemampuan balok mendukung beban. Ketentuan dan batasan untuk sambungan

RBS dapat dilihat pada Tabel 1. *AISC 358-05* (§5.3.1 dan §5.3.2) telah memperluas rekomendasi untuk balok dan kolom sehingga sambungan RBS dapat dipakai untuk rangka dengan balok dan kolom sampai *W36(imperial)* atau *W920(SI)*. Rekomendasi kedalaman balok dan kolom sebesar ini memungkinkan aplikasi rangka terbuka khusus dengan balok dan kolom dalam (*deep beam-to-deep column special moment frames*).

Tabel 1. Ketentuan dan batasan rangka baja terbuka dengan sambungan RBS (*AISC 358-05*)

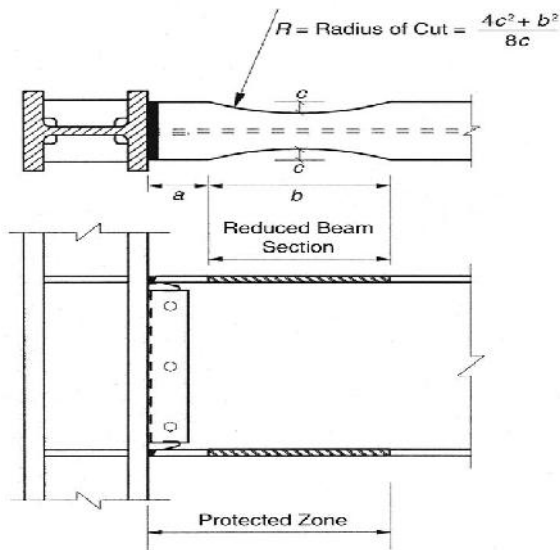
Umum	Aplikasi RBS	§5.3.1 : <i>Intermediate Moment Frames</i> (IMF) dan <i>Special Moment Frames</i> (SMF)
	Jarak sendi plastis	§5.3 : $a + b/2$
	Kedalaman maksimum	§5.3.1 : <i>W36 (imperial)</i> atau <i>W920 (SI)</i>
	Rasio minimum bentang - kedalaman	§5.3.1 : 7 untuk <i>SMF</i> dan 5 untuk <i>IMF</i>
Parameter Kritis Balok	Minimum b/t	<i>AISC 341-05 Table I-8-1</i> - dengan b_f tidak kurang dari lebar sayap pada ujung-ujung dari <i>center 2/3</i> potongan RBS
	Tebal sayap maksimum	§5.3.1 : 1 ¾ in atau 44,5 mm
	Spesifikasi material yang diperbolehkan	§ 6.1 (<i>AISC 341-05</i>)
	Paremeter reduksi terhadap sayap balok	§5.8
Parameter Kritis Kolom	Rentang kedalaman kolom	§5.3.2 : <i>W36 (imperial)</i> atau <i>W920 (SI)</i>
	Spesifikasi material yang diperbolehkan	§ 6.1 (<i>AISC 341-05</i>)
Relasi Balok/Kolom	Kuat zona panel	§ 9.3 (<i>AISC 341-05</i>)
	Rasio momen kolom - balok	§ 9.6 (<i>AISC 341-05</i>) dan § <i>Section 5.4</i>
Detil Sambungan	Sambungan badan	§5.8; <i>Figure 5.1</i>
	Pelat menerus	§2.4.4; <i>Section 5.8</i>
	Las pada sayap	§5.5
	Parameter las	§3.1 dan §3.2
	Lubang akses las	§ <i>J1.6 (AISC 360-05)</i>

Efisiensi sistem struktur dengan rangka terbuka meningkat bila rangka menggunakan balok dalam (*deep beam*). Namun tambahan kedalaman balok ini juga meningkatkan kebutuhan tinggi antar lantai sehingga berpotensi meningkatkan biaya. Perencana struktur bangunan dapat melakukan eksplorasi lokasi dengan misalnya menempatkan rangka pada bagian luar bangunan sehingga tidak

meningkatkan tinggi antar lantai. Pada tulisan ini rangka terbuka dengan balok dan kolom dalam dibayangkan ditempatkan pada bagian luar bangunan.

Drift control efektif bila rangka terbuka menggunakan kolom dalam[6]. *Drift control* akan lebih efektif bila jarak antar kolom tidak terlalu besar. Namun dengan bentang balok

yang lebih pendek pengaruh geser pada balok perlu ditinjau. AISC 358-05 tidak meninjau pengaruh geser yang dapat mereduksi kapasitas momen maksimum yang mungkin terjadi dalam balok untuk sambungan RBS. Tulisan ini akan mencoba merancang sambungan RBS pada rangka terbuka khusus dengan balok dan kolom dalam menggunakan *truss-analogy model* yang diusulkan oleh Arlekar dan Murty[3]. Rangka ini sangat efektif untuk mengurangi *drift* (simpangan antar tingkat) yang terjadi.



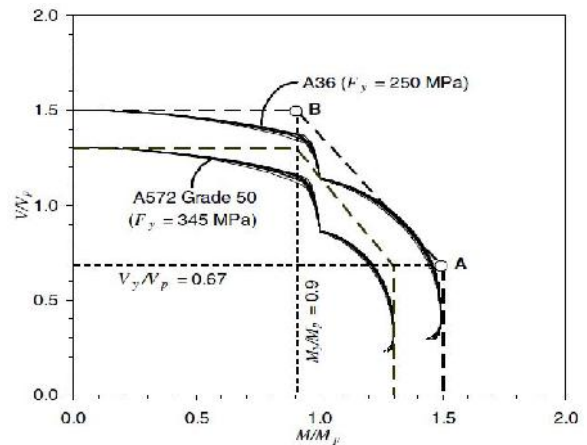
Gambar 1. Detil sambungan RBS.

INTERAKSI GESER-MOMEN PADA SAMBUNGAN

Kapasitas momen balok dipengaruhi oleh adanya geser dalam balok. Gaya geser ini berpotensi mengurangi kapasitas momen dalam balok, oleh karena itu perencanaan sambungan perlu meninjau pengaruh geser dalam balok. Bila pengaruh geser tidak ditinjau maka kapasitas momen yang dipakai merancang sambungan dapat lebih besar dari yang seharusnya sehingga sambungan yang dihasilkan menjadi terlalu berat. Investigasi interaksi geser-lentur 13 balok tampang W dari AISC (W36x300, W33x240, W27x177, W21x142, W24x160, W18x114, W16x96, W14x426, W14x84, W12x190, W12x58, W10x112 dan W8x67) telah dilakukan oleh Arlekar dan Murty[2], bagian luar (*upperbound*) dari interaksi geser-lentur dapat didekati dengan garis lurus seperti ditunjukkan oleh Gambar 2. Diagram interaksi geser-lentur ini dapat dipakai untuk

prakiraan geser maksimum dan momen yang mungkin terjadi pada balok saat bangunan dilanda gempa kuat. Prakiraan geser dan momen selanjutnya dapat dipakai untuk merancang sambungan pada bidang antarmuka balok-kolom.

Diagram interaksi geser-lentur pada Gambar 2 di atas berlaku untuk $R_y = 1,0$ dan $F_u/F_y = 1,5$ (baja A36), dan $R_y = 1,0$ dan $F_u/F_y = 1,3$ (baja A572 Grade 50). Nilai R_y (rasio tegangan leleh aktual dan tegangan leleh minimum F_y) sengaja dibuat 1,0 sehingga diagram interaksi geser-lentur ini bebas dari ketidakpastian yang berkaitan dengan estimasi tegangan leleh baja.



Gambar 2. Diagram interaksi lentur untuk 13 balok tampang W dari AISC untuk baja A36 dan A572 [2].

Saat diagram ini dipakai untuk menghitung kapasitas momen lentur yang mungkin terjadi, nilai R_y yang sebenarnya harus dimasukkan. Arlekar dan Murty[2] menyatakan diagram interaksi geser- lentur di atas dengan tiga persamaan sebagai berikut:

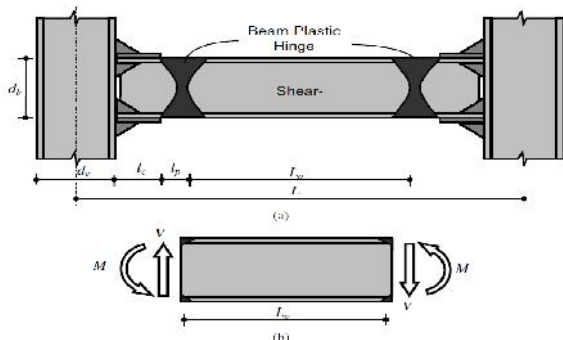
$$\frac{V}{V_p} = \beta \text{ untuk } 0 \leq \frac{M}{M_p} \leq \frac{M_y}{M_p} \tag{1}$$

$$\frac{V}{V_p} + \alpha \frac{M - M_y}{M_p} = \beta$$

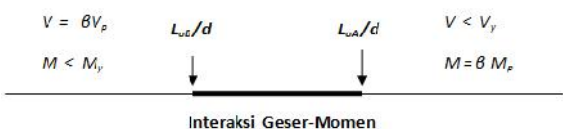
$$\text{untuk } \frac{M_y}{M_p} < \frac{M}{M_p} \leq \beta \text{ dan } \frac{V_y}{V_p} < \frac{V}{V_p} \leq \beta \tag{2}$$

$$\frac{M}{M_p} = \beta \text{ untuk } 0 \leq \frac{V}{V_p} < \frac{V_y}{V_p} \tag{3}$$

Dimana $\beta = R_y (F_u / F_y)$ adalah faktor kuat cadang balok, $\alpha = (I - \frac{V_y}{\beta V_p}) / (I - \frac{M_y}{\beta M_p})$ adalah faktor interaksi geser-momen, $V_p = \tau_y t_b w d_b$ adalah kuat geser nominal, $\tau_y = F_y / \sqrt{3}$ dan $V_y = 0.67 V_p$. Titik pada kurva bagian luar dimana interaksi geser mulai signifikan terjadi pada $V = V_y$. Adanya geser tidak mempengaruhi kapasitas momen bila geser tersebut sama atau lebih kecil dari V_y . Gambar 3 menunjukkan panjang shear link L_o pada balok. Hubungan geser-momen pada balok adalah $\frac{L_o}{2} = \frac{M}{V}$. Ada dua titik pada perpotongan garis-garis lurus diagram interaksi geser-momen yaitu titik A ($F_u/F_y, V_y/V_p$) dan titik B ($M_y/M_p, F_u/F_y$) sehingga panjang shear link pada balok untuk titik A dapat dinyatakan dengan $\frac{L_{oA}}{d} = \frac{3}{d} \left(\frac{F_u}{F_y} \right) \left(\frac{M_p}{V_p} \right)$ dan panjang shear link pada balok untuk titik B dinyatakan dengan persamaan $\frac{L_{oB}}{d} = \frac{2}{d} \left(\frac{F_u}{F_y} \right) \left(\frac{S}{Z} \right) \left(\frac{M_p}{V_p} \right)$, dengan d , S , dan Z adalah kedalaman balok, modulus elastis dan modulus plastis tampang balok. Selanjutnya dapat dibayangkan adanya spektrum panjang shear link pada balok (L_o) dari bentang kecil kebesar seperti ditunjukkan oleh Gambar 4.



Gambar 3. Overstrength plastic hinge-based shear link[2].



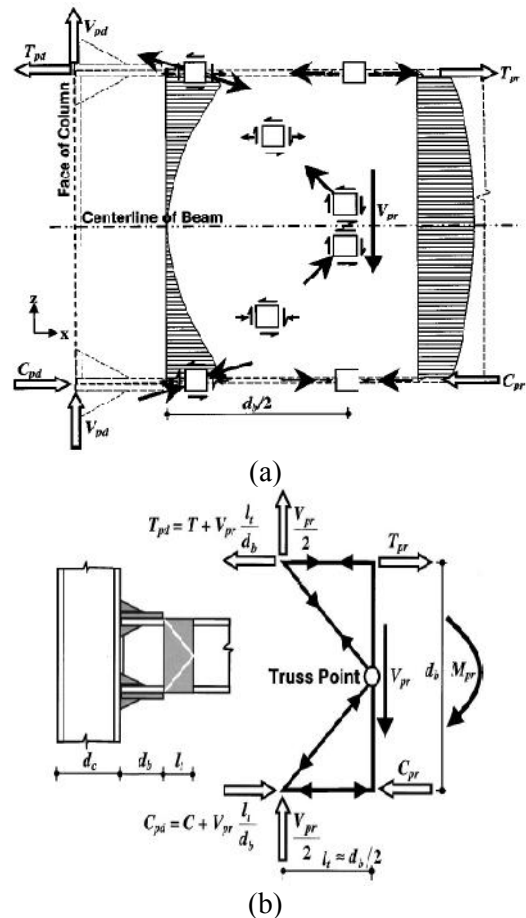
Gambar 4. Spektrum panjang shear link (kiri L_o kecil, kanan L_o besar).

Untuk mengetahui ada-tidaknya interaksi geser-momen hitung L_{oA} untuk balok dengan profil tertentu, bentang bersih balok hasil hitungan lebih besar sedikit dari L_{oA} karena pergeseran

sendi-sendi plastis sedikit menjauhi ujung balok. Bila bentang bersih balok lebih kecil dari bentang bersih yang diperoleh dari hitungan berdasar L_{oA} berarti ada interaksi geser-lentur.

TRUSS-ANALOGY MODEL PADA SAMBUNGAN RBS

Studi eksperimental dan analitikal telah menunjukkan bahwa hipotesis klasik Euler-Bernoulli tidak berlaku pada daerah dekat sambungan. Pada daerah dekat sambungan gaya geser akan menyebar menuju sayap atas dan bawah balok yang menyebabkan konsentrasi tegangan pada daerah sekitar pertemuan sayap-sayap balok dan muka kolom. Oleh karena itu *truss analogy model* dipakai untuk menyatakan aliran gaya-gaya pada daerah tersebut. Arlekar dan Murty[3] melakukan perbaikan terhadap *K-truss model* yang dipakai oleh Goel dan Lee, *improved truss model* ini ditunjukkan oleh Gambar 5.



Gambar 5. (a) Arah-arrah tegangan utama maksimum; (b) Pertemuan balok-kolom yang menunjukkan lokasi dan konfigurasi dari *improved truss model*, dan aliran gaya-gaya yang dipakai untuk merancang sambungan[3].

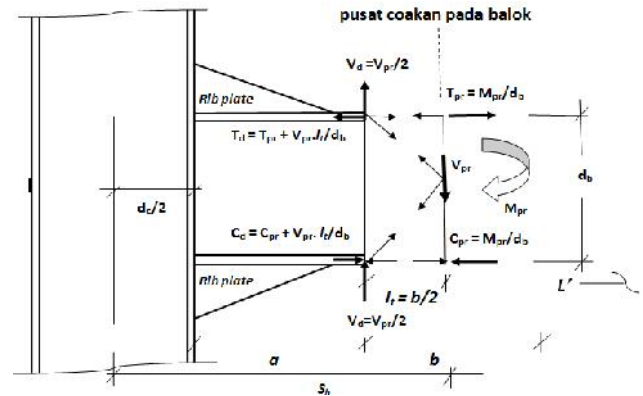
Gambar 5 di atas menunjukkan sambungan momen dengan perkuatan *cover plate*, dan *vertical rib plate* pada sayap atas dan bawah balok. Sambungan momen ini dapat diganti dengan sambungan momen lain misalnya sambungan RBS. Bila dipakai sambungan RBS, titik sebar gaya geser (V_{pr}) adalah pusat coakan pada balok, sehingga daerah yang ditempati oleh *K-truss model* adalah setengah panjang coakan balok. Titik pada sumbu balok pada daerah coakan dimana tegangan geser maksimum terjadi adalah titik dimana kelelahan geser mulai. Titik ini disebut *truss point*. Jarak dari *truss point* ke ujung coakan dekat sambungan adalah l_t pada Gambar 5(b). Dengan bertambahnya *drift* karena deformasi inelastis, *truss point* bergeser menuju ke kolom. Arlekar dan Murty[3] melakukan kajian terhadap 18 balok tampang W dari AISC yaitu: (W33x240, W27x177, W21x142, W16x96, W12x58 dengan kolom W36x300), (W27x177, W18x144, W12x58 dengan kolom W33x240), (W24x160, W21x142, W16x96 dengan kolom W27x144), (W21x142, W18x114, W12x58 dengan kolom W24x160), (W21x142, W16x96 dengan kolom W21x142), W12x58 dengan kolom W18x114 dan W16x96 dengan kolom W16x96, untuk menentukan lokasi *truss point* dengan 0,33%, 1,00% dan 4,00% *drift*. *The best linear fit* dari data hasil kajian ini adalah :

$$\frac{l_t}{d_b} = \begin{cases} 0,57 & \text{untuk } 0,33\% \text{ drift} \\ 0,36 & \text{untuk } 1,00\% \text{ drift} \\ 0,35 & \text{untuk } 4,00\% \text{ drift} \end{cases} \quad (4)$$

Jarak *truss point* $l_t = 0,35 d_b$ akan dipakai untuk merancang sambungan RBS dengan balok dalam. Prosedur yang diusulkan oleh Arlekar dan Murty[3] untuk merancang sambungan momen dengan perkuatan *cover plates* dan *vertical rib plates* akan dimodifikasi sesuai ketentuan dan batasan untuk sambungan RBS (Tabel 1) dan dipakai untuk merancang sambungan RBS pada *Deep Beam-to-Deep Column Special Moment Frames*(Gambar 6).

Agar menghasilkan sambungan lebih ekonomis dan bertampilan bersih maka *cover plate* pada sayap atas dan bawah balok dihilangkan, lokasi sendi plastis dipastikan dengan coakan pada sayap balok sehingga membentuk sambungan RBS. Perancangan sambungan tetap mengikuti ketentuan dan batasan untuk sambungan RBS

(Tabel 1) kecuali L/d_b lebih kecil dari 7. *AISC 358 – 05* mengatur agar rasio minimum bentang - kedalaman tidak boleh kurang dari 7 untuk rangka terbuka khusus (SMF). Dalam tulisan ini rasio ini disengaja dibuat kurang dari 7 untuk memunculkan interaksi geser-momen dan agar model *truss-analogy* cocok dipakai untuk memetakan aliran gaya-gaya pada sambungan.



Gambar 6. Truss analogy model pada sambungan RBS

SAMBUNGAN RBS PADA DEEP BEAM TO-DEEP COLUMN SPECIAL MOMENT FRAMES

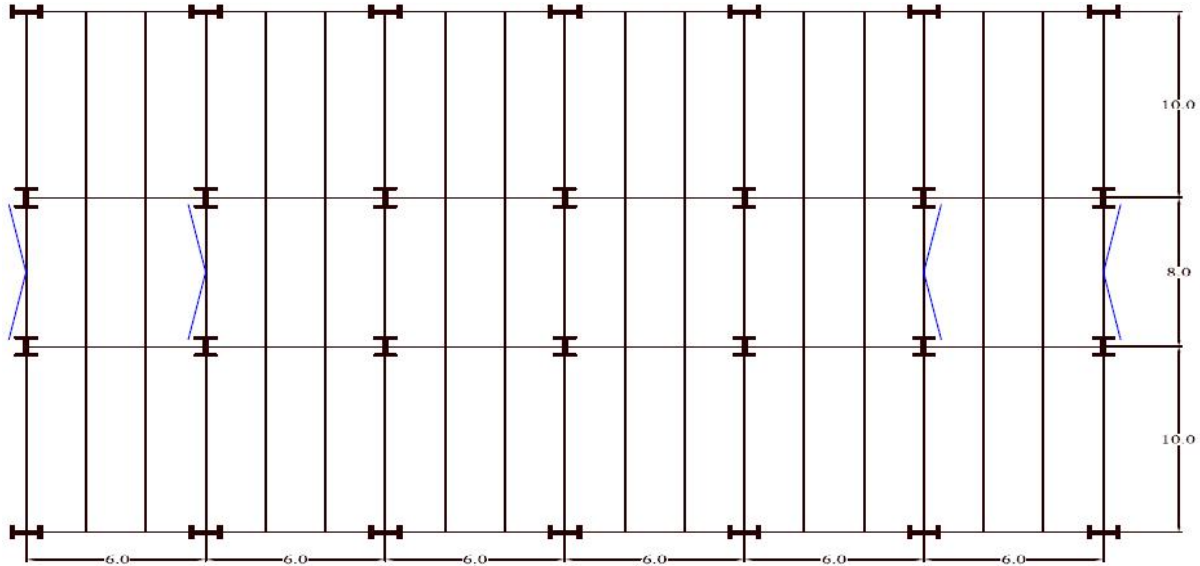
Perancangan sambungan RBS dengan konsep *capacity design* mengharuskan agar sambungan dirancang untuk mampu memikul momen maksimum dan geser yang terjadi pada balok. Pada rangka terbuka dengan balok dalam, ada kemungkinan rasio L/d_b balok masuk ke spektrum interaksi geser-momen, sehingga momen rencana sambungan dapat lebih kecil dari momen pada titik A (Gambar 2). Bila interaksi geser-momen diabaikan maka sambungan akan direncanakan untuk memikul momen pada titik A, sehingga menghasilkan sambungan yang terlalu kuat untuk momen namun kurang/tidak cukup untuk mentransfer geser. Efek interaksi geser-momen perlu ditinjau untuk sambungan pada rangka terbuka dengan balok dalam dan bentang relatif pendek.

Situasi dimana rangka terbuka dengan balok dan kolom dalam dapat dilihat pada denah gedung yang ditunjukkan oleh Gambar 7 (ukuran dalam meter). Sistem penahan beban lateral pada bangunan ini adalah:

1. Rangka terbuka khusus arah memanjang, diposisikan pada tepi tepi luar gedung.

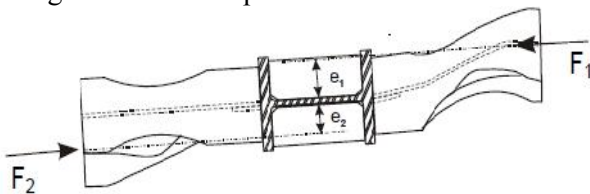
2. Rangka dengan bresing konsentrik (atau sistem lain) untuk bentang arah melintang. Sambungan balok-kolom pada rangka terbuka bagian dalam arah memanjang adalah

sambungan sederhana yang tidak menyalurkan momen sehingga kedua rangka terbuka bagian dalam tidak ikut menahan beban lateral.



Gambar 7. Denah bangunan imajiner

Studi eksperimental terhadap perilaku seismik untuk sambungan RBS di bagian interior pada rangka terbuka dengan balok dan kolom dalam pada tepi luar bangunan, seperti ditunjukkan oleh Gambar 7, telah dilakukan[5]. Hasil studi menunjukkan bahwa lantai beton komposit memberi tahanan terhadap sayap atas balok dalam, sehingga mengurangi perpindahan lateral sayap atas dan sayap bawah balok (Gambar 8). F_1 dan F_2 adalah gaya-gaya desak pada sayap balok. Eksentrisitas yang timbul dari perpindahan sayap-sayap desak balok mengakibatkan torsi pada kolom.



Gambar 8. Tekuk setempat dan perpindahan lateral sayap balok[5].

Berikut adalah perencanaan sambungan RBS pada rangka terbuka khusus yang ditempatkan pada bagian luar bangunan (Gambar 7). Baja yang dipakai $F_y = 350$ MPa dan $F_u = 480$ MPa.

Balok W920x446:

$d_b = 933$ mm, $t_{bw} = 24$ mm, $b_{bf} = 423$ mm, $t_{br} = 43$ mm, $Z_{bx} = 20600 \times 103$ mm³, $I_x = 8470 \times 106$ mm⁴

Kolom W960x446:

$d_c = 933$ mm, $t_{cw} = 24$ mm, $b_{cf} = 294$ mm, $t_{cr} = 43$ mm

Periksa tebal minimum badan kolom

$$t \geq \frac{(d_z + w_z)}{90}$$

$d_z = d_b - 2t_{br} = 933 - 3 \times 43 = 847$ mm; $w_z = d_c - 2t_{cr} = 847$ mm; $t \geq 18,8$ mm
 $t_{cw} = 24$ mm > $t = 18,8$ mm ok

Tentukan lokasi dan konfigurasi sendi plastis

Dari Gambar 1 dan ANSI/AISC 358-05, § 5.8:

$$0,5 b_{bf} = 0,5 \times 423 = 211,5 \text{ mm} \leq a \leq 0,75 b_{bf} = 0,75 \times 423 = 317,25 \text{ mm}$$

ambil $a = 250$ mm

$$0,65 d_b = 0,65 \times 933 = 606,45 \text{ mm} \leq b \leq 0,85 d_b = 0,85 \times 933 = 793,05 \text{ mm}$$

ambil $b = 0,70 d_b = 650$ mm

$$0,1 b_{bf} \leq c \leq 0,25 b_{bf}$$

dengan coakan 45% pada sayap balok: $c = 0,45 (b_{bf} / 2) = 95,175$ mm,
 ambil $c = 95$ mm

Tentukan jari jari dari coakan pada sayap balok

$$R = (4 \times 952 + 6502) / (8 \times 95) = 603,42 \text{ mm}$$

Tentukan jarak dari as kolom ke sambungan RBS

$$S_h = d_c/2 + a + b/2 = 933/2 + 250 + 650/2 = 1041,5 \text{ mm}$$

Tentukan jarak antar sendi plastis pada balok

$$L = \text{bentang balok} = 6000 \text{ mm};$$

$$L/d_b = 6000/933 = 6,43 < 7$$

$$L' = \text{jarak antar sendi plastis} = L - 2 S_h$$

$$= 6000 - 2 \times 1041,5 \text{ mm} = 3917 \text{ mm}$$

Tentukan modulus plastis di sambungan RBS (AISC 358, equation 5.8-4)

$$Z_e = Z_{bx} - 2 c t_{bf} (d_b - t_{bf}) = 20600 \times 103 - 2 \times 95 \times 43 (933 - 43) = 13328700 \text{ mm}^3$$

Tentukan momen maksimum yang mungkin terjadi pada sambungan RBS

$$M_{pr} = C_{pr} R_y F_y Z_e; C_{pr} = \frac{F_y + F_u}{2 F_y} \leq 1,2$$

$$R_y = 1,1 \text{ dan } C_{pr} = (350 + 480) / (2 \times 350) = 1,19 < 1,2$$

$$M_{pr} = 1,19 \times 1,1 \times 350 \times 13328700 \times 10^{-6} = 6106,54 \text{ kN.m}$$

$$V_{pr} = \frac{2 M_{pr}}{L'} = (2 \times 6106,54) / 3,917 = 3117,97 \text{ kN.}$$

Periksa terhadap interaksi geser-lentur

$$V_p = \tau_y \cdot t_{bw} \cdot d_b = \frac{350}{\sqrt{3}} \times 24 \times 933 = 4524,81 \times 103$$

$$N = 4524,81 \text{ kN};$$

$$V_y = 0,67 V_p = 3031,58 \text{ kN}; \quad \beta = R_y C_{pr} = 1,1 \times 1,19 = 1,309$$

Hitung Mp dan My pada pusat coakan pada balok:

$$M_p = Z_e F_y = 13328700 \times 350 = 4665,05 \times 106 \text{ N.mm} = 4665,05 \text{ kN.m}$$

$$M_y = S_{x,RBS} \times F_y = (I_x - \text{inersia coakan}) / (d_b/2) \times F_y = 3927,11 \text{ kN.m}$$

Periksa apakah ada interaksi geser-momen:

$$\alpha = (1 - \frac{V_y}{V_p}) / (1 - \frac{M_y}{\beta M_p}) = 1,368;$$

$$\frac{V}{V_p} + \alpha \frac{M - M_y}{M_p} = \beta \text{ substitusi } M = V \times L'$$

diperoleh $V = 3094,03 \text{ kN}$
 $V_{pr} = V = 3094,03 \text{ kN} < 3117,97 \text{ kN}$ (ada interaksi geser-momen lemah)

$$M_{pr} = \frac{V_{pr} \times L_1}{2} = (3094,03 \times 3,917) / 2 = 6059,66 \text{ kN.m}$$

Hitung gaya geser rencana dan gaya aksial rencana (Gambar 6)

$$l_t = 0,35 d_b \text{ (jarak truss-point ke ujung coakan pada balok)}$$

$$= 0,35 \times 933 = 326,55 \sim 0,5 b = 0,5 \times 650 = 325 \text{ mm}$$

$$V_d = V_{pr} / 2 = 3094,03 / 2 = 1547,04 \text{ kN}$$

$$T_d = C_d = M_{pr} / d_b + V_{pr} \cdot l_t / d_b$$

$$= \frac{6059,66}{0,933} + 3094,03 \times \frac{326,55}{0,933} = 7577,72 \text{ kN}$$

Rencanakan rib plate (Gambar 6)

Hitung V_{rp} (gaya geser rencana untuk rib plate)

$$V_{rp} = V_d / 2 = 1547,02 / 2 = 773,51 \text{ kN}$$

Hitung T_f (kapasitas aksial sayap balok)

$$T_f = b_{bf} \times t_{bf} \times F_y = 423 \times 43 \times 350 = 6366,15 \times 103 \text{ N} = 6366,15 \text{ kN}$$

Rencanakan rib plate

T_{whrp} = gaya aksial rencana untuk las sudut antara sayap balok dan rib plate
 $T_{whrp} = V_{rp} = 773,51 \text{ kN}$
 V_{whrp} = gaya geser rencana untuk las sudut antara sayap balok dan rib plate
 $V_{whrp} = (T_d - T_f) / 2 = (7577,72 - 6366,15) / 2 = 605,79 \text{ kN}$
 A_{whrp} = luas las sudut antara sayap balok dan rib plate

$$A_{whrp} = \sqrt{\frac{T_{whrp} \times T_{whrp} + 3(V_{whrp} \times V_{whrp})}{F_y \times F_y}} = 3724,45 \text{ mm}^2$$

l_{whrp} = panjang las sudut antara sayap balok dan rib plate
 t_{whrp} = tebal las sudut antara sayap balok dan rib plate (coba $t_{whrp} = 20 \text{ mm}$)

$$l_{whrp} = A_{whrp} / (t_{whrp} / \sqrt{2}) = 263,31 \text{ mm}$$

l_{rp} = panjang rib plate
 $l_{rp} = l_{whrp} / 2 = 131,37 \text{ mm}$, ambil panjang rib plate $l_{rp} = 135 \text{ mm}$

T_{rp} = gaya aksial rencana untuk rib plate

$$T_{rp} = (T_d - T_f) / 2 = 605,79 \text{ kN}$$

$$A_{rp} = \sqrt{\frac{T_{rp} \times T_{rp} + 3(V_{rp} \times V_{rp})}{F_y \times F_y}} = 4201 \text{ mm}^2$$

t_{rp} = tebal rib plate (coba tebal rib plate = 20 mm); h_{rp} = tinggi rib plate

$$h_{rp} = A_{rp} / t_{rp} = 4201 / 20 = 210 \text{ mm}$$

dicoba rib plate : panjang = 210 mm, tinggi = 135 mm, dan tebal = 20 mm

Pastikan bahwa kapasitas sambungan untuk menahan momen luar lebih besar atau sama dengan kebutuhan momen pada sambungan termasuk perbesaran momen yang terjadi.

$$(2 T_{rp} + T_r) (d_b) \geq M_{pr} + V_{pr} (a + l_i)$$

$$(2 \times 1470 + 6366,15) \times 0,933 \geq$$

$$6059,66 + 3094,03 \times \frac{(350 + \frac{650}{2})}{1000}$$

$$8682,64 \text{ kN.m} \geq 7838,73 \text{ kN.m Ok.}$$

Jadi dipakai *rib plate* 210mm x 135 mm x 20 mm

Langkah (1) sampai (7) telah menunjukkan *improved truss model* diterapkan pada sambungan RBS. Langkah selanjutnya dapat dilihat pada *Steel TIPS* untuk perancangan sambungan RBS pada rangka terbuka khusus[4]. Uji kualifikasi diperlukan untuk mengetahui kinerja yang sebenarnya dari sambungan RBS dengan balok dan kolom dalam dengan rasio bentang - kedalaman kurang dari 7.

KESIMPULAN

Interaksi geser-momen pada rangka terbuka khusus dengan balok dan kolom dalam tidak menjadi masalah yang memerlukan perhatian khusus. Kalaupun ada interaksi geser-momen, interaksinya lemah.

Pada sambungan momen dengan balok dalam, adanya gaya geser yang menyebar ke sayap atas dan bawah balok, yang mengakibatkan perbesaran gaya aksial rencana pada sayap-

sayap balok, perbesaran ini dapat didekati dengan *improved truss model*.

DAFTAR PUSTAKA

- AISC 358 (2005), *Prequalified Connections for Special and Intermediate Steel Moment Frames for Seismic Applications*, American Institute of Steel Construction, Chicago, IL.
- Arlekar, J.N., Murty, C.V.R.(2004), *Shear Moment Interaction For Design of Steel Beam-to-Column Connections*, 13th World Conference on Earthquake Engineering, Vancouver, B.C, Canada.
- Arlekar, J.N., Murty, C.V.R.(2004), *Improved Truss Model for Design of Welded Steel Moment-Resisting Frame Connections*, Journal of Structural Engineering, Vol. 130, No.3, March 2004.
- Kevin, S.M., Feng, J.Y. (2007), *Design of RBS Connections for Special Moment Frames*, Steel TIPS. Moraga, CA:Structural Steel Educational Council.
- Ricles, J.M., Zhang, X., Fisher, J.W., Lu, L.W.(2004), *Seismic Performance of Deep Column-to-Beam Welded Reduced Beam Section Moment Connections*, Connections in Steel Structures V, Amsterdam.
- Uang, C.M., Bruneau, M., Whittaker A. and Tsai, K.C. (2001), *Seismic Design of Steel Structures*, Springer Publisher, USA.