

Transmisi Data Citra pada Sistem Komunikasi Nirkabel dengan Teknik MIMO

Y A Purwanto¹, D Widjaja^{*2}

^{1,*2}Teknik Elektro, Fakultas Sains dan Teknologi, Universitas Sanata Dharma, Yogyakarta, Indonesia

E-mail: agungpurwanto0305@gmail.com¹, damar@usd.ac.id^{*2}

Abstrak. Sistem komunikasi data nirkabel dengan menerapkan teknik *Multiple Input Multiple Output* (MIMO) pada sistem transmisi telah banyak dikembangkan untuk menyelesaikan banyak permasalahan pada media transmisi. Penelitian ini menganalisis kinerja MIMO 2x2 dan MIMO 4x4 menggunakan data citra. Teknik penyandi *Space Time Block Coding* (STBC) yang digunakan pada penelitian ini adalah metode Alamouti. Hasil penelitian menunjukkan bahwa sistem komunikasi nirkabel dengan teknik MIMO ini mampu menerima data citra di *receiver* dengan data yang dikirim oleh *transmitter* pada SNR = 6,5dB untuk MIMO 2x2 dan SNR = 4,5dB untuk MIMO 4x4.

Kata kunci: citra; MIMO; STBC; Alamouti.

Abstract. Wireless data communication systems using *Multiple Input Multiple Output* (MIMO) technique in its transmission system has been well developed to solve many transmission media problems. This study aims to analyse the performance of MIMO 2x2 and MIMO 4x4 using image data. Encoding technique that is used in this study is *Space Time Block Coding* (STBC) by Alamouti. The result of this study shows that wireless communication system using MIMO technique is able to recover the image data on the receiver side the same as the image data on the transmitter side when SNR = 6.5dB for MIMO 2x2 and SNR = 4.5dB for MIMO 4x4.

Keywords: image; MIMO; STBC; Alamouti.

1. Pendahuluan

Tuntutan akan layanan telekomunikasi di Indonesia masih sangat besar [1]. Salah satu cara untuk memenuhi permintaan yang sangat besar itu dengan membangun suatu sistem komunikasi *wireless*. Sistem ini relatif lebih mudah dibangun dibandingkan dengan sistem *wireline* terutama pada masalah penyediaan media transmisinya. Transmisi data dalam jaringan baik berupa teks, gambar, video dan audio saat ini sangat dibutuhkan masyarakat dalam berinteraksi di dunia maya [2].

Pada sistem komunikasi wireless, perambatan sinyal antara pemancar dan penerima melewati berbagai lintasan yang berbeda[1]. Dengan adanya lintasan yang berbeda-beda dan kondisi lingkungan yang selalu berubah mengakibatkan sinyal pada sisi penerima mengalami penghamburan. Sinyal yang melalui lintasan yang berbeda-beda dapat mengalami pelemahan, kerusakan, waktu tunda, dan pergeseran fasa yang berbeda pula sehingga timbul gejala interferensi.

Untuk mengatasi kelemahan-kelemahan tersebut, hadirlah teknologi *Multiple Input Multiple Output* (MIMO). MIMO adalah sebuah *receiver* atau *transmitter* menggunakan lebih dari satu antena [3]. Tujuan dari MIMO adalah untuk menjadikan sinyal pantulan sebagai penguat sinyal utama, sehingga tidak saling menggagalkan. MIMO juga memiliki kelemahan, yaitu adanya interval waktu yang menyebabkan adanya sedikit *delay* pada antena saat mengirimkan sinyal, meskipun pengiriman sinyalnya sendiri lebih cepat [4]. Interval waktu ini terjadi karena adanya proses sistem harus membagi sinyal mengikuti jumlah antena yang dimiliki oleh perangkat MIMO yang jumlahnya lebih dari satu.

Pada tahun 2014, AE Jayati telah melakukan penelitian tentang demodulasi linier *Zero Forcing* (ZF) yang diterapkan pada sistem komunikasi nirkabel [5]. Hasil penelitian menunjukkan kinerja bagus ZF untuk mencapai nilai *Bit Error Rate* (BER) 10^{-3} pada SNR 21 dB. Perbandingan ZF dan *Mini Mental State Examination* (MMSE) dengan Konfigurasi MIMO setelah terhubung dengan jaringan sensor nirkabel menunjukkan kinerja MMSE lebih bagus dibandingkan ZF, hal ini dikarenakan *equalizer* MMSE juga mengkompensasi *noise* sedangkan ZF tidak.

Pada tahun 2018, Atio Hasani juga melakukan penelitian tentang perancangan implementasi sistem komunikasi MIMO 2×2 menggunakan skema Alamouti yang telah disimulasi menggunakan MATLAB [6]. Nilai BER yang diperoleh dari simulasi menunjukkan sistem MIMO 2×2 Alamouti memiliki BER yang lebih kecil dari sistem *diversity* dua antena pemancar dan satu antena penerima.

Pada tahun 2017, Apriana Toding juga melakukan penelitian tentang menganalisis kinerja dan kapasitas dari sistem MIMO *Multi-Relay* [7]. Penelitian menunjukkan sistem pengiriman informasi dengan metode *zero forcing* pada MIMO memiliki BER 10^{-3} . Saat SNR sebesar 20 dB, ada penambahan jumlah pemancar dan penambahan jumlah penerima yang dapat memperbaiki nilai BER karena jumlah antena mempengaruhi jumlah kandidat titik dalam sebuah radius dan adanya diversitas antena.

Beberapa jurnal penelitian di atas menyajikan bahwa kinerja MIMO dalam sistem telekomunikasi sangat bermanfaat dan berguna. Penulis tidak menemukan penelitian sebelumnya tentang kinerja transmisi MIMO menggunakan data citra, terutama teknik MIMO dengan skema Alamouti. Pada penelitian ini, penulis akan mengevaluasi kinerja transmisi MIMO menggunakan data citra. Data citra akan diproses dahulu melalui proses *encoding* dan modulasi. Selanjutnya, data akan dikirim untuk dieksekusi pada sistem MIMO. Data yang sudah melewati sistem MIMO akan diberi *noise* melalui kanal *Additive White Gaussian Noise* (AWGN). Setelah itu, BER akan dihitung di sisi penerima sebagai hasil final kinerja sistem MIMO.

2. Landasan Teori

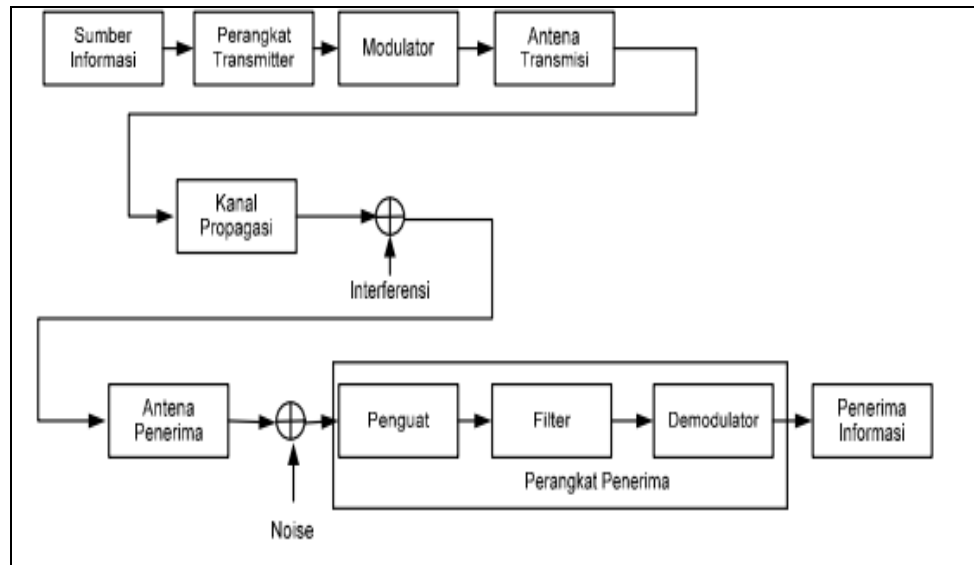
2.1. Sistem Komunikasi Nirkabel

Sistem Komunikasi Nirkabel (SKN) merupakan sistem komunikasi yang berkembang dengan pesat seiring dengan permintaan pelanggan [8]. Akses untuk sistem komunikasi ini ada dua yaitu *fixed* dan *mobile*. Masing-masing memiliki teknologi tersendiri seperti untuk *fixed*: *infrared*, *Lean Daily Management System* (LMDS), *Multichannel Multipoint Distribution Service* (MMDS), DCS1800 dan untuk *mobile*: *Global System for Mobile Communications* (GSM), *Code Division Multiple Access* (CDMA), *Advanced Mobile Phone System* (AMPS), dan masih banyak teknologi lainnya.

Semua sistem komunikasi nirkabel dapat digambarkan melalui diagram blok dasar yang ditunjukkan oleh Gambar 1. Gambar 1 menunjukkan komunikasi dimulai dengan adanya sumber informasi yang dapat berupa suara, video, e-mail, gambar, maupun data dalam berbagai bentuk. Perangkat *transmitter* mengubah informasi menjadi format *signaling* (*Coding* dan *Modulasi*) dan *amplifier* untuk menaikkan level daya yang dibutuhkan untuk mencapai penerima dengan baik. Antena transmisi mengubah daya yang keluar dari *transmitter* menjadi gelombang elektromagnetik yang dipropagasikan ke arah yang diinginkan.

Kanal propagasi bukanlah sebuah kanal fisik, tetapi hanya mempresentasikan atenuasi, variasi, dan distorsi lain yang mempengaruhi gelombang elektromagnetik selama dipropagasikan melalui antena pengirim sampai kepada antena penerima. Pada waktu pengiriman informasi dari antena pemancar ke

antena penerima, pasti terjadi interferensi yang dapat mengurangi kualitas transmisi. Interferensi bisa saja diakibatkan oleh pengaruh gelombang elektromagnetik, pengaruh frekuensi yang berdekatan dengan sistem itu sendiri dan juga pengaruh penggunaan kanal frekuensi bersama.



Gambar 1. Diagram Blok SKN [8].

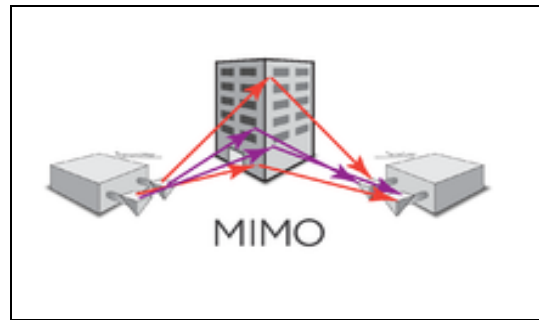
Antena penerima akan menerima informasi yang dipancarkan namun tidak sebaik yang dipancarkan oleh pengirim informasi karena pengaruh interferensi tersebut. Antena penerima akan meneruskan ke perangkat penerima, tetapi sinyal itu masih mengandung *noise* yang diakibatkan oleh interferensi sinyal dan juga *noise* yang terjadi karena pengaruh temperatur. Sinyal yang masuk ke perangkat penerima masih mengandung *noise*. Untuk mengurangi pengaruh *noise*, penguatan dan penapisan perlu dilakukan. Setelah melalui proses tersebut, sinyal akan didemodulasi. Sinyal informasi yang telah didemodulasi akan diteruskan kepada penerima informasi melalui perangkat tertentu, bisa saja berupa *speaker* atau monitor. Akhirnya penerima informasi akan menerima informasi yang dikirimkan dengan kualitas yang baik.

2.2. Sistem Multiple Input Multiple Output (MIMO)

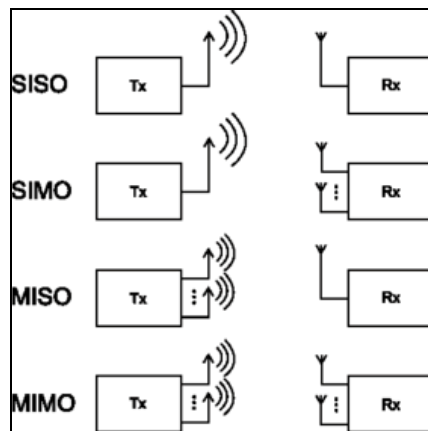
MIMO menjadi hal yang sangat penting dalam komunikasi wireless atau sistem komunikasi nirkabel seperti Wifi: IEEE 802.11n dan IEEE 802.11ac dan Telekomunikasi: HSPA+, WIMAX dan LTE seperti diperlihatkan pada Gambar 2 [9]. Pada penerapan pertama kali, MIMO memang berarti menggunakan banyak antena untuk melipatgandakan kapasitas. Pada pengertian yang lebih maju, MIMO berarti kemampuan mengirimkan dan menerima banyak data secara bersamaan pada suatu *channel*.

Sistem MIMO merupakan sistem yang menggunakan sejumlah M antena pengirim dan sejumlah N antena penerima untuk dapat mentransmisikan sinyal informasi dari beberapa pengirim ke beberapa penerima. Dalam bidang komunikasi nirkabel, MIMO menggunakan *multiple* antena pada *transmitter* (Tx) dan *receiver* (Rx) untuk meningkatkan kemampuan komunikasi. Gambar 3 menunjukkan ilustrasi jenis skema *input-output* antena pada komunikasi *wireless* [10]. Gambar 4 menunjukkan ilustrasi sejarah perkembangan skema *input-output* antena pada komunikasi *wireless* [11].

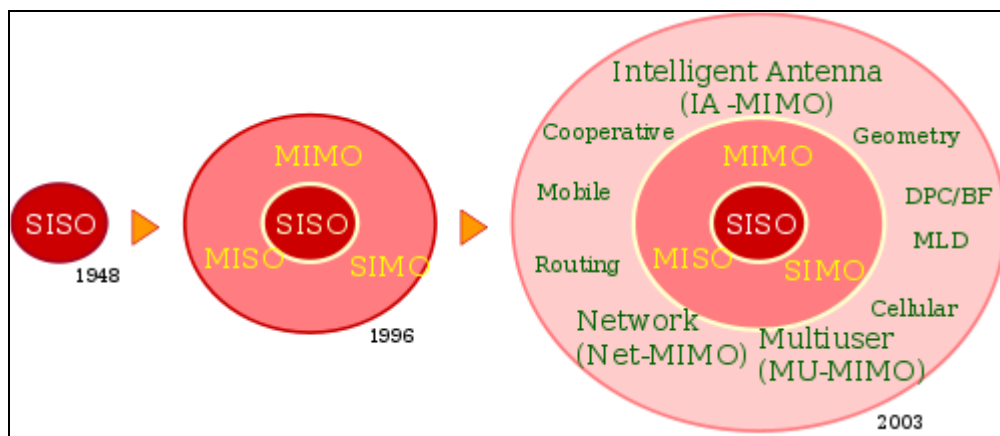
Untuk meminimalkan atau menghilangkan masalah yang disebabkan oleh perambatan gelombang *multipath*, teknologi antena pintar (*smart antenna*) digunakan. Ada tiga bentuk antena pintar, yang dikenal sebagai *Single Input Multiple Output* (SIMO), *Multiple Input Single Output* (MISO), dan *Multiple Input Multiple Output* (MIMO).



Gambar 2. MIMO dalam SKN[9].



Gambar 3. Skema *input-output* komunikasi *wireless* [10].

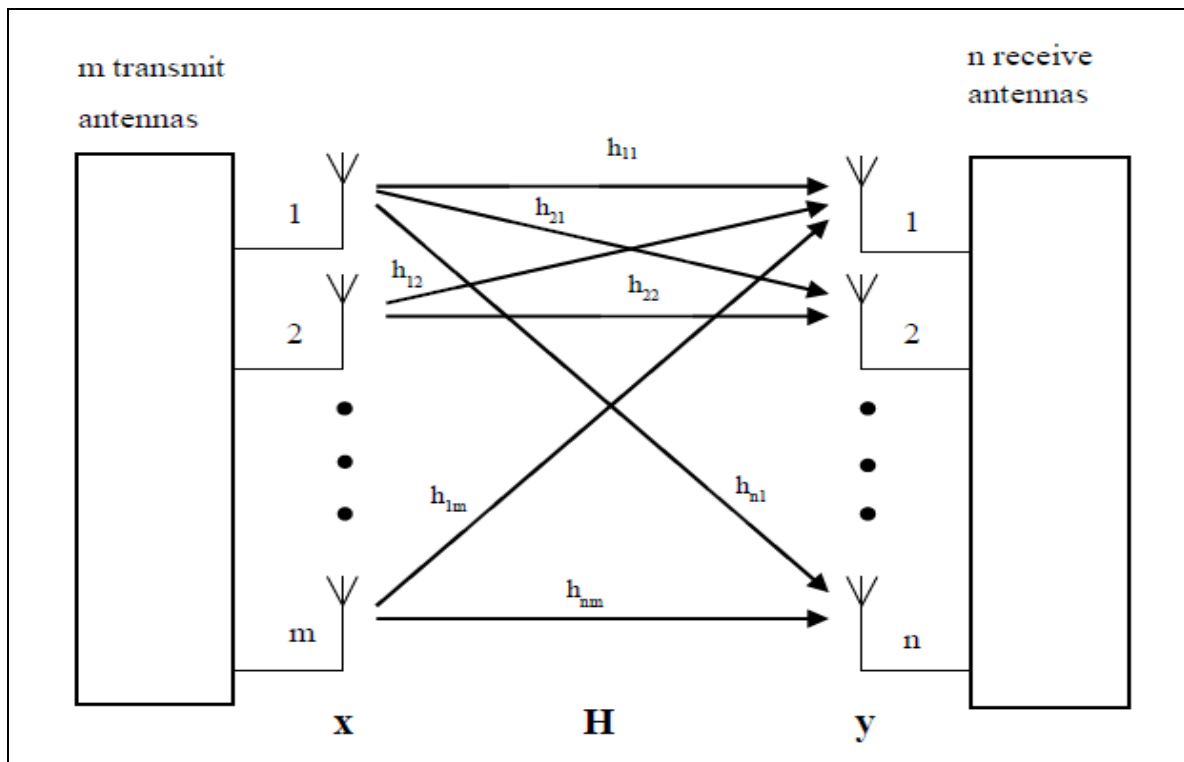


Gambar 4. Sejarah perkembangan input-output komunikasi wireless [11].

Sistem *Multiple Input Multiple Output* (MIMO) adalah sistem yang menggunakan multi antena pada *transmitter* dan *receiver* untuk mengatasi kelemahan pada sistem komunikasi *wireless* konvensional di antaranya adalah *large scale fading*, *small scale fading*, *multipath fading* serta interferensi dari sinyal lain [12]. Sistem MIMO memberikan penambahan efisiensi spektral yang didasarkan pada penggunaan *space diversity* pada *transmitter* dan *receiver*.

Gambar 5 menunjukkan sistem MIMO dengan antena pengirim dan penerima yang lebih dari

satu. Antena penerima akan menerima sinyal yang dikirimkan oleh antena pengirim setelah sinyal tersebut dikalikan dengan suatu matriks kanal.



Gambar 5. Konsep MIMO [12].

2.3. Space Time Block Coding

Sistem MIMO dapat memanfaatkan keberadaan *multipath* untuk menciptakan sejumlah kanal ekuivalen yang seolah-olah terpisah satu sama lain. Pada kondisi normal, keberadaan *multipath* justru merugikan karena menimbulkan *fading* [13]. Dalam aplikasinya, terdapat tiga macam teknik MIMO yang digunakan dalam sistem komunikasi nirkabel dan bergerak yaitu: *spatial multiplexing*, *spatial diversity*, dan *space time block coding* (STBC).

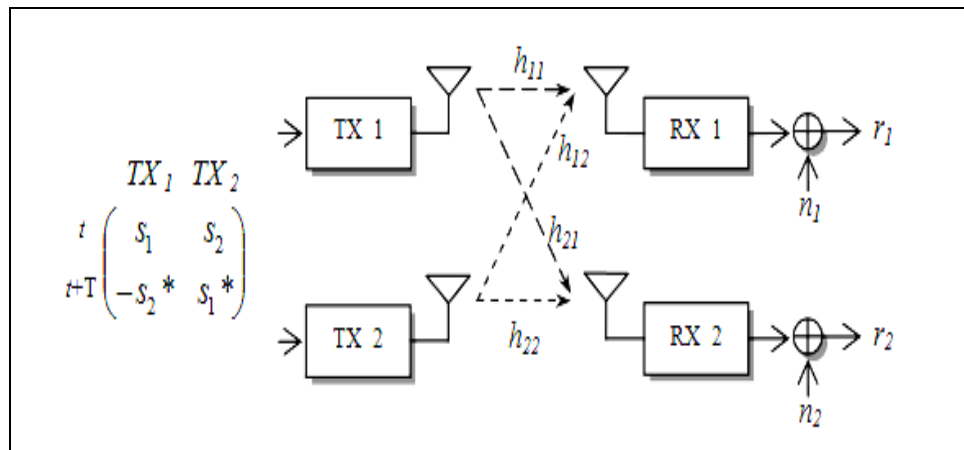
Dengan multi-antena, *data stream* yang sama dapat dikirimkan melalui antena yang berbeda, sehingga menempuh kanal *fading* masing-masing yang independen [14]. Pengiriman *data stream* independen namun dengan tingkat *redundancy* (duplikasi) tinggi dari antena yang berbeda membuat pendeteksian sinyal asli pada penerima dapat menjadi lebih mudah dan *reliable*. Hal ini dimungkinkan dan dibuat lebih efisien dengan pengkodean arus data ke antena pemancar dan *time slots* yang berbeda, yang disebut dengan *Space Time Block Coding* (STBC).

STBC pada dasarnya didesain untuk memanfaatkan antena berbeda untuk mengirimkan data yang sama sehingga meningkatkan diversitas ruang (*spatial*) yang meningkatkan kekebalan (*robustness*) sistem, bukan untuk meningkatkan *data rate* atau kapasitas sistem. Performa STBC dikarakterisasikan dengan parameter umumnya yaitu *diversity gain* dan *coding gain*. *Diversity Gain* (atau *order*) merupakan ukuran *power gain* dari sistem dengan diversitas ruang dibandingkan dengan sistem tanpa diversitas pada probabilitas *error* (P_e) yang sama, *Coding Gain* mengukur *power gain* dari sistem dengan pengkodean dibandingkan dengan sistem tanpa pengkodean pada probabilitas *error* yang sama.

Terdapat banyak jenis STBC yang telah dikembangkan, di antaranya *Delay Diversity*, *Space Time Trellis Codes* (STTC), *Space Time Block Codes* (STBC), *skema Alamouti*, *Space Time Turbo Codes*, dan

Linear Dispersive Codes. Salah satu teknik STBC yang paling populer secara sederhana yaitu STBC *orthogonal* yang dikenal sebagai skema *Alamouti*.

Skema *Orthogonal Space-Time Block Coding* oleh *Alamouti* untuk MIMO diberikan untuk sistem 2×2 yang diilustrasikan pada Gambar 6. Pada satu periode simbol, dua simbol s dan s_2 ditransmisikan pada waktu bersamaan melalui TX_1 dan TX_2 . Pada periode simbol selanjutnya, simbol $-s^*$ dikirimkan dari TX_1 dan s_2^* dari TX_2 . Skema Alamouti ini mencapai order diversitas sebesar $2L$ (dua kali jumlah antenna penerima), tentu saja bergantung kepada keadaan kanal.

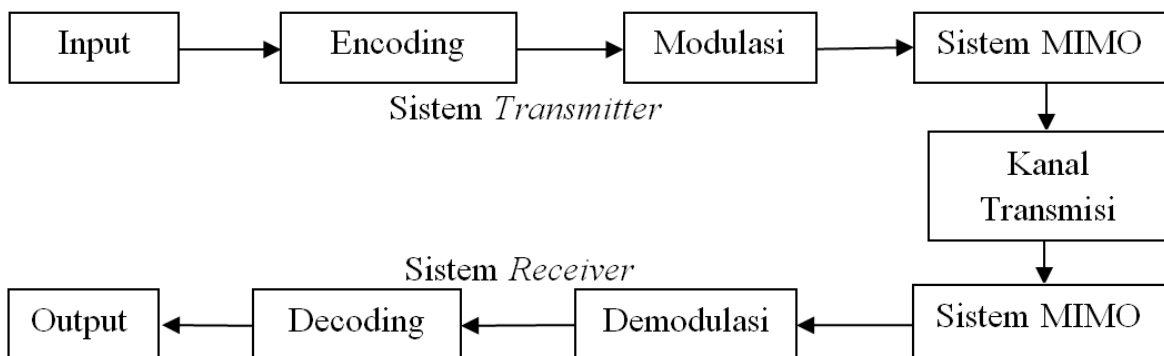


Gambar 6. Sistem MIMO 2×2 dengan skema Alamouti [14].

3. Metode Penelitian

3.1. Model Sistem

Model simulasi sistem komunikasi MIMO *Space Time Block Coding* (STBC) dengan memakai modulasi *Quadrature Phase Shift Keying* (QPSK) ditunjukkan dalam Gambar 1.



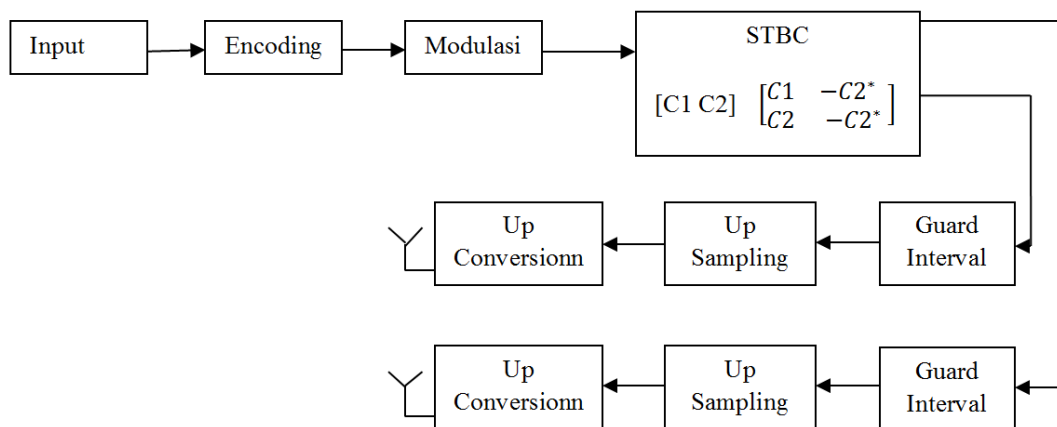
Gambar 1. Model Sistem komunikasi dengan MIMO.

Gambar 1 menunjukkan diagram blok secara umum model sistem umum MIMO pada proses simulasi. *Input* merupakan data *input* yang akan dimasukkan dalam sistem transmisi. Data berupa data citra. Kemudian data *input* akan melalui proses *encoding* dan dimodulasi dengan modulasi QPSK.

Sistem MIMO ini menggunakan STBC yang nantinya data *input* akan menjadi data paralel sesuai dengan jumlah antenna yang digunakan. Pada antenna *receiver*, data masuk ke sistem MIMO dan didemodulasikan. Kemudian data diproses kebalikannya untuk mendapatkan sinyal seperti data yang dikirim.

3.2. Transmitter

Gambar 2 menunjukkan diagram blok sisi penerima pada sistem MIMO. Pembuatan data *input* bertujuan untuk menunjukkan jumlah data yang akan ditransmisikan dalam sistem. Data *input* menggunakan data citra. Penghitungan terhadap atribut-atribut yang melekat pada suatu objek dalam citra digital secara sederhana dapat dilakukan dengan cara mengkonversi citra asli (RGB ataupun *grayscale*) menjadi citra biner terlebih dahulu. Setelah diperoleh citra biner, selanjutnya atribut-atribut (misalnya luas dan keliling) dapat dihitung.



Gambar 2. Diagram blok *transmitter*.

Fungsi *encoder* pada sistem ini adalah mengubah data masukan yang berupa data biner menjadi data tersandi. Satu data biner akan dilakukan penyandian menjadi tiga data baru yang meliputi satu data asli dan dua data paritas. Setelah data masukan sudah disandikan oleh *encoder*, proses selanjutnya adalah memodulasi bit-bit yang telah menjadi simbol baru dalam proses modulasi sebelum ditransmisikan ke dalam kanal. Modulasi yang digunakan dalam sistem ini adalah QPSK.

Teknik penyandi STBC yang digunakan pada penelitian ini adalah metode Alamouti. Simbol akan ditransmisikan melalui dua antenna pengirim yang berbeda dan diterima oleh dua antenna penerima secara bersamaan. Setelah menjadi aliran data yang independen, kemudian aliran data tersebut diproses menghasilkan simbol yang di antara setiap simbol disisipkan *Guard Interval*. Penyisipan *guardtime* dilakukan untuk melindungi sinyal dari efek *multipath fading*. *Guardtime* yang disisipkan berupa deretan pulsa bernilai nol (*zero stream*).

Up sampling merupakan proses peningkatan *sampling rate* dari sebuah sinyal. *Up sampling* pada sistem MIMO diperlukan untuk meningkatkan akurasi. Berbeda dengan proses *up sampling* pada umumnya yang menyisipkan *zeros* di antara bit informasi, pada simulasi ini, *up sampling* yang digunakan adalah dengan mengulang masing-masing simbol sebanyak *n* kali, dengan *n* adalah faktor *up sampling*.

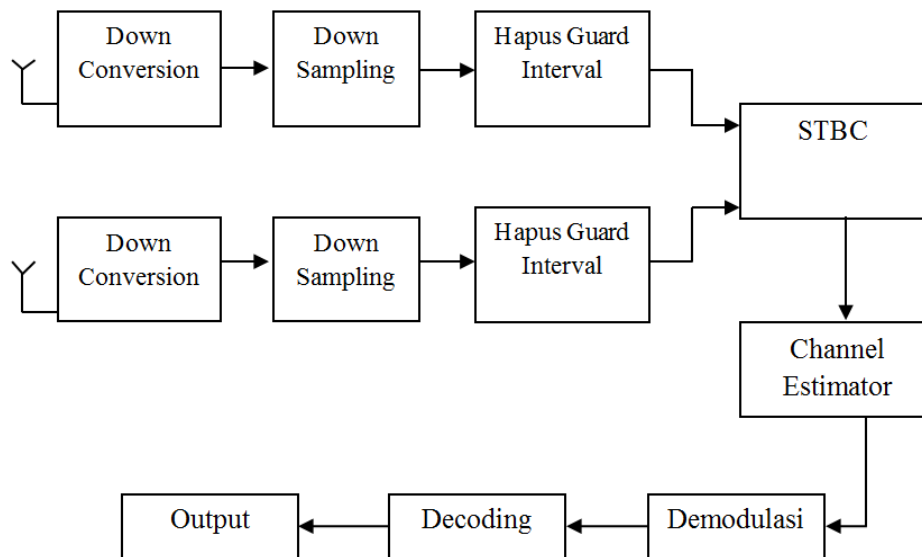
Up conversion bertujuan untuk memudahkan transmisi simbol kompleks. Bagian real dan imajiner melalui *up conversion* menggunakan dua *carrier* yang saling ortogonal (sinus dan cosinus). Sinyal hasil *up conversion* terbagi menjadi bagian sinyal *inphase* (I) dan *quardrature* (Q). Kedua sinyal ini kemudian dijumlahkan untuk dikirim oleh *transmitter*.

3.3. Receiver

Pada *receiver*, sinyal yang ditransmisikan selanjutnya diterima oleh antenna untuk diproses seperti yang ditunjukkan pada Gambar 3. Sinyal dari antenna penerima merupakan sinyal *passband*. Untuk pemrosesan pada *receiver*, sinyal dikonversi menjadi sinyal *baseband*. Selanjutnya, sinyal melalui proses *down sampling* dengan *rate* yang merupakan kebalikan dari *rate up sampling* pada *transmitter*. *Rate* untuk *down sampling* adalah 1/4, karena pada sisi *transmitter rate* dari *up sampling* adalah 4.

Hasil estimasi kanal dari *channel estimator* akan diinverskan dan dikalikan dengan sinyal yang diterima untuk mendapatkan bit asli yang telah dikirimkan. Untuk mendapatkan kanal respon ini, *pilot insertion* harus disisipkan dengan dua simbol yang sama pada interval tertentu.

Demodulator QPSK berfungsi untuk mendemodulasi data yang diterima dengan mengalikan kembali dengan frekuensi pembawa. Proses *decoding* atau pengawasandian dilakukan supaya data dapat kembali dibaca pada akhir proses.



Gambar 3. Diagram blok receiver.

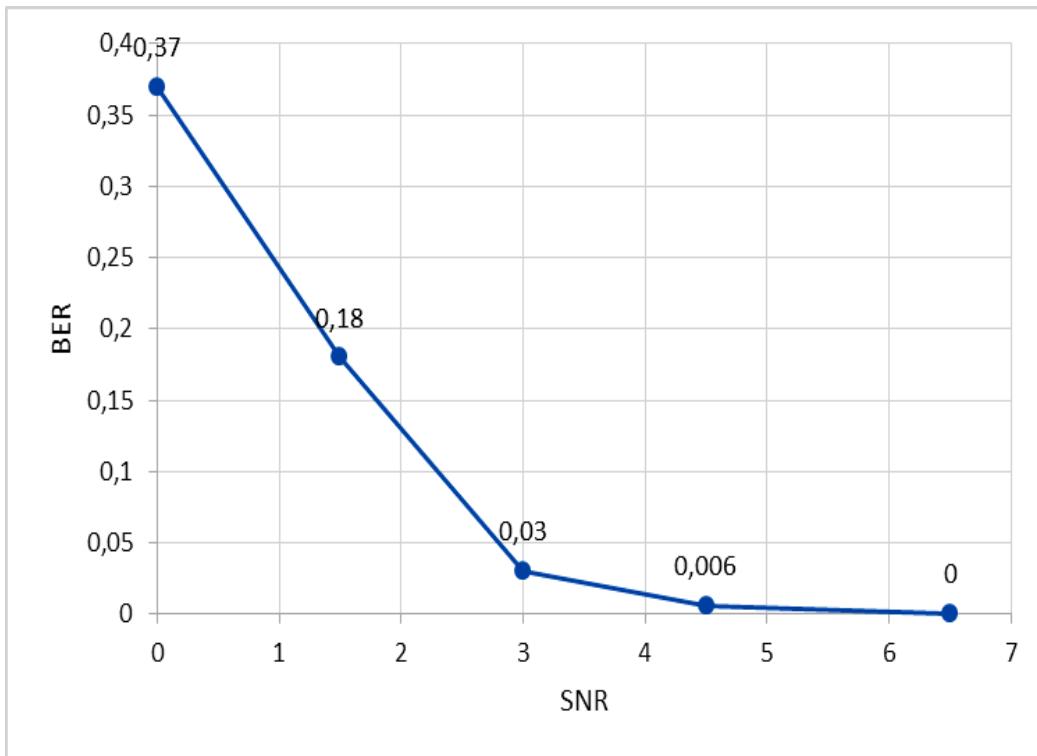
4. Hasil dan Pembahasan

Perbandingan *Bit Error Rate* (BER) dengan *Signal to Noise Ratio* (SNR) pada sistem MIMO 2x2 dan MIMO 4x4 dapat dilihat pada Gambar 4 dan Gambar 5. SNR adalah perbandingan antara daya sinyal yang dikirim terhadap daya *noise* (dalam satuan decibel – dB). SNR digunakan untuk mengetahui besarnya pengaruh redaman sinyal terhadap sinyal yang ditransmisikan.

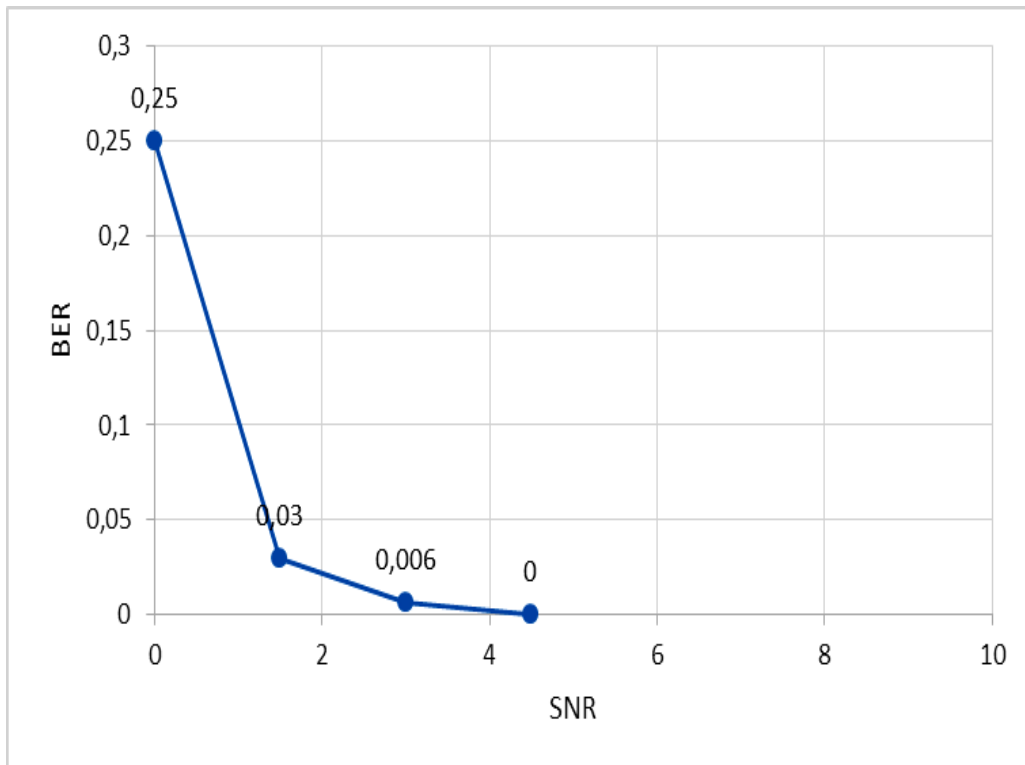
BER adalah ukuran kesalahan pada bit stream. BER dihitung dengan cara membandingkan bit yang keluar setelah pengiriman dengan bit asli atau bit masukan di awal proses transmisi. Tinggi rendahnya nilai BER mengindikasikan kualitas data yang diterima. Semakin rendah BER, berarti semakin sedikit *bit error* yang diterima dan kualitas data yang diterima semakin baik atau mendekati kualitas data yang dikirim.

Dapat dilihat bahwa hasil perbandingan antara BER menunjukkan bahwa ketika SNR semakin tinggi, BER akan semakin menurun dan menuju ke nilai 0. Pada sistem MIMO 2x2, BER bernilai 0 saat SNR bernilai lebih dari 6,5 dB. Sedangkan BER pada sistem MIMO 4x4 mencapai nilai 0 saat SNR bernilai sekitar 4,5 dB. Hal ini juga menunjukkan bahwa kinerja MIMO 4x4 lebih baik daripada MIMO 2x2.

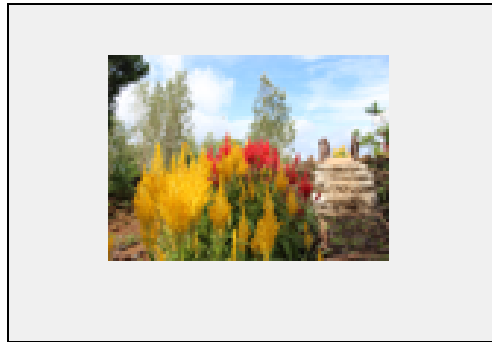
Dapat terlihat pada Gambar 6 bahwa data *input* adalah data citra warna dari sebuah gambar format JPG. Data citra yang dikirim cukup kecil. Hal ini dipilih agar citra dapat diproses dengan cukup cepat. Gambar 7 sampai Gambar 11 memperlihatkan perubahan kualitas citra yang diterima di *receiver* dengan sistem MIMO 2x2. Semakin besar nilai SNR, kualitas citra semakin baik dengan ditunjukkan oleh nilai BER yang semakin turun. Pada SNR = 6,5 dB, nilai BER = 0. Hal ini berarti tidak ada *bit error* yang diterima di sisi *receiver*. Citra yang diterima sama dengan citra yang dikirim.



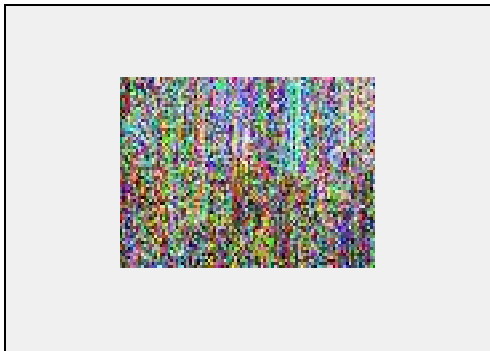
Gambar 4. BER sistem transmisi data dengan MIMO 2x2.



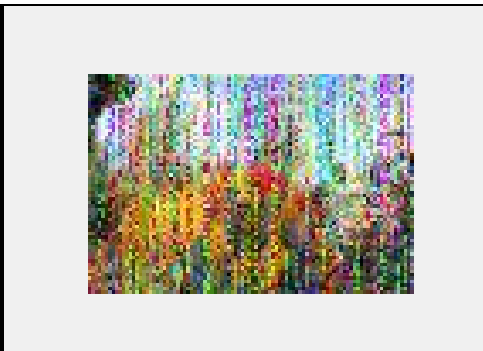
Gambar 5. BER sistem transmisi data dengan MIMO 4x4



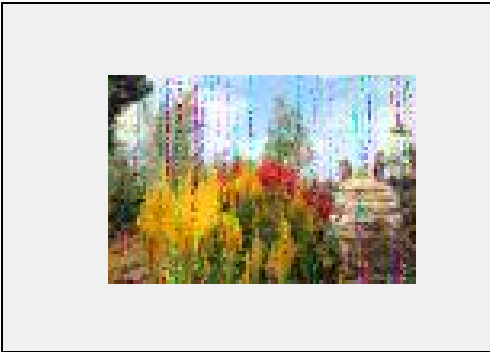
Gambar 6. Data citra yang dikirimkan.



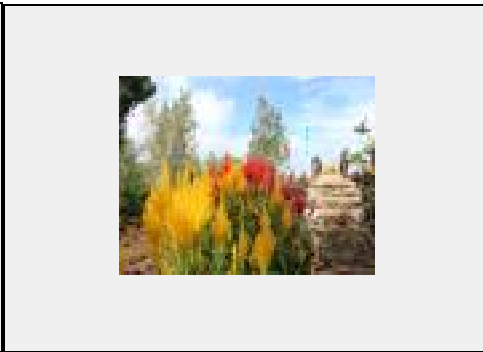
Gambar 7. MIMO 2x2, SNR 0



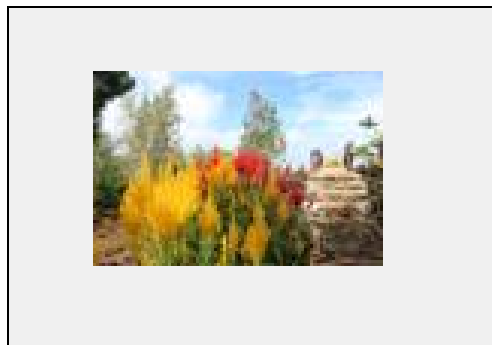
Gambar 8. MIMO 2x2, SNR 1,5 dB



Gambar 9. MIMO 2x2, SNR 3 dB



Gambar 10. MIMO 2x2, SNR 4,5 dB

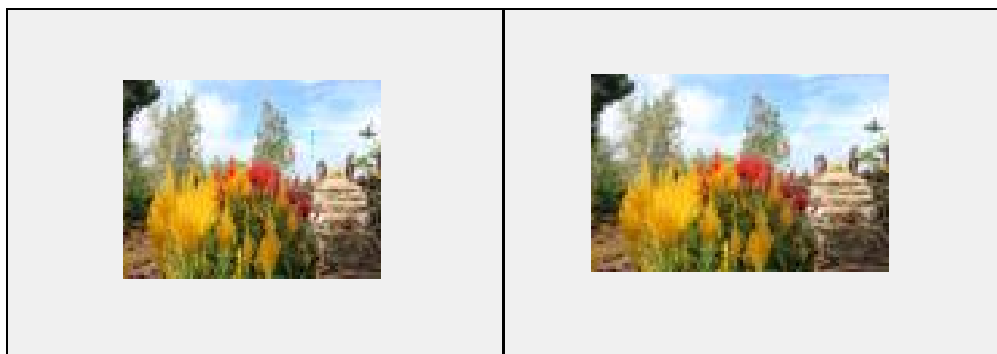


Gambar 11. MIMO 2x2, SNR 6,5 dB



Gambar 12. MIMO 4x4, SNR 0 dB

Gambar 13. MIMO 4x4, SNR 1,5 dB



Gambar 14. MIMO 4x4, SNR 3 dB

Gambar 15. MIMO 4x4, SNR 4,5 dB

Gambar 12 sampai Gambar 15 memperlihatkan perubahan kualitas citra yang diterima di *receiver* dengan sistem MIMO 4x4. Seperti pada sistem MIMO 4x4, semakin besar nilai SNR, kualitas citra semakin baik dengan ditunjukkan oleh nilai BER yang semakin turun. Pada SNR = 4,5 dB, nilai BER = 0. Hal ini berarti tidak ada *bit error* yang diterima di sisi *receiver*. Citra yang diterima sama dengan citra yang dikirim.

5. Kesimpulan

Dari hasil analisis model multi antena yang telah dilakukan, bisa diambil kesimpulan bahwa dalam pengiriman data citra, sistem MIMO 2x2 mampu menerima data tanpa ada *bit error* pada SNR 6,5 dB dan sistem MIMO 4x4 mampu menerima data tanpa ada *bit error* pada SNR 4,5 dB.

6. Ucapan Terima Kasih

Terima kasih kepada Kepala dan Laboran Laboratorium Telekomunikasi, Prodi Teknik Elektro, Fakultas Sains dan Teknologi, Universitas Sanata Dharma, Yogyakarta yang telah memfasilitasi dan membantu pengerjaan penelitian ini di laboratorium.

7. Referensi

- [1] Maddanaca dan Andi, "Reduksi Peak-To-Average Power Ratio Pada Sistem STBC MIMO-OFDM dengan Metode Selected Mapping dan Partial Transmit Sequence," Vol. 3, No. 1, hal. 85-86, 2012.
- [2] Z. Arifin dan Ahmad, "Membangun jaringan management bandwidth dengan metode PPPoE di hitechnet-ISP," Tugas Akhir, Jurusan Teknik Elektro, Fakultas Teknik, Universitas Muria Kudus, Jawa tengah, 2013.
- [3] Symu dan Aldrin, "Mengenal Lebih Dalam Tentang MIMO," <https://www.tabloidpulsa.co.id/news/38069-mengenal-lebih-dalam-tentang->

- [mimo#:~:text=Dengan%20teknologi%20MIMO%2C%20sebuah%20receiver,utama%20sehingga%20tidak%20saling%20menggagalkan](#) (diakses November 2019)
- [4] Ahmadi dan Candra, “Analisis Kapasitas Kanal Terhadap Jumlah Antena pada Sistem MIMO (Multiple Input Multiple Output),” Vol. 5, No. 1, hal 37, 2015.
- [5] Jayat, A. Endang, S. Heranurweni, M. Sipan, “Analisa Kinerja Multiple Input Multiple Output (MIMO) dengan Demodulasi Terdistribusi pada Jaringan Sensor Nirkabel,” vol. nn, No. nn, hal 1, 2015.
- [6] Darwis, R. Sasmita, Suwadi, Wirawan, Endroyono, “Perancangan Sistem Komunikasi MIMO 2×2 dan Implementasi Sistem Komunikasi SISO Berbasis WARP,” Seminar Nasional Teknologi Informasi & Komunikasi Terapan 2013, Fakultas Teknologi Informasi, Institut Teknologi Sepuluh Nopember, Surabaya60111.
- [7] Toding, Apriana, “Improving Method MIMO Multi Relay Using Zero Forcing At Network System,” Seminar Nasional FORTEI 2017, At Gorontalo, Indonesia, Volume: 2017.
- [8] Harianja, Rudianto, “Sistem Komunikasi Nirkabel,” Tugas Akhir, Jurusan Teknik Elektro, Universitas Sumatera Utara, Sumatera Utara, 2019.
- [9] -----, 2015, Pengertian MIMO (*Multiple Input and Multiple Output*). Triana, Ita, “MIMO (*Multiple Input Multiple Output*),” <http://ita-triana.blogspot.com/2012/02/mimo-multiple-input-multiple-output.html> (diakses 19 November 2019)
- [10] Syah, Rahmad, 2015, “SMART ANTENNA (SIMO, MISO dan MIMO),” <http://sipendiagnosa.blogspot.com/2015/10/smart-antenna-simo-miso-dan-mimo.html> (diakses 19 November 2019)
- [11] Hasani dan A Tio, “Desain Antena LTE MIMO 4×4 PIFA (Plannar Inverted– F Antenna) pada frekuensi 2,3 GHz,” Tugas Akhir, Jurusan Teknik Elektro, Fakultas Teknologi Industri, Universitas Islam Indonesia, Yogyakarta, 2018.
- [12] Senky, I Gura Prabu, “Spatial Multiplexing MIMO OFDM dengan Model Kanal SVD untuk Mobile WiMax,” Tugas Akhir, Jurusan Teknik Elektro, Fakultas Teknik, Universitas Indonesia, Jawa Barat, 2008.
- [13] Mahendra, Wahyu, “Simulasi Sistem MIMO-STBC dengan Smart Antena Algoritma Refrensi Temporal,” Tugas Akhir, Jurusan Teknik Elektro, Fakultas Teknik, Universitas Indonesia, Jawa Barat, 2008.